



Confort, ahorro y resistencia

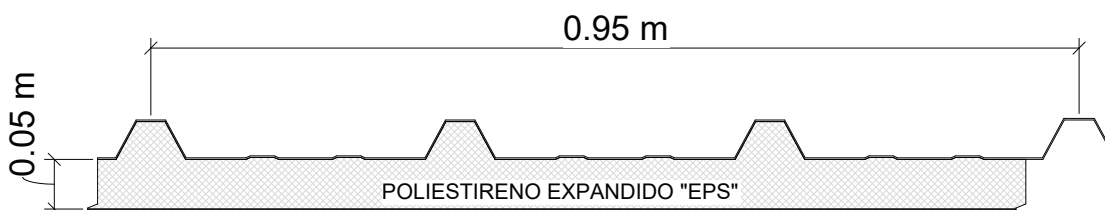
Aísla el calor, reduce el consumo de energía en climatización y soporta más carga que las láminas convencionales



Descripción:

Panel metálico para cubiertas fabricado con un núcleo aislante de poliestireno expandido EPS y revestido en ambas caras con lámina de acero prepintado.

TERMODEX ROOF proporciona mayor comodidad, excelente aislamiento térmico, acústico y reducción de gastos energéticos. Además ofrece rapidez y facilidad en la construcción.



Características generales:

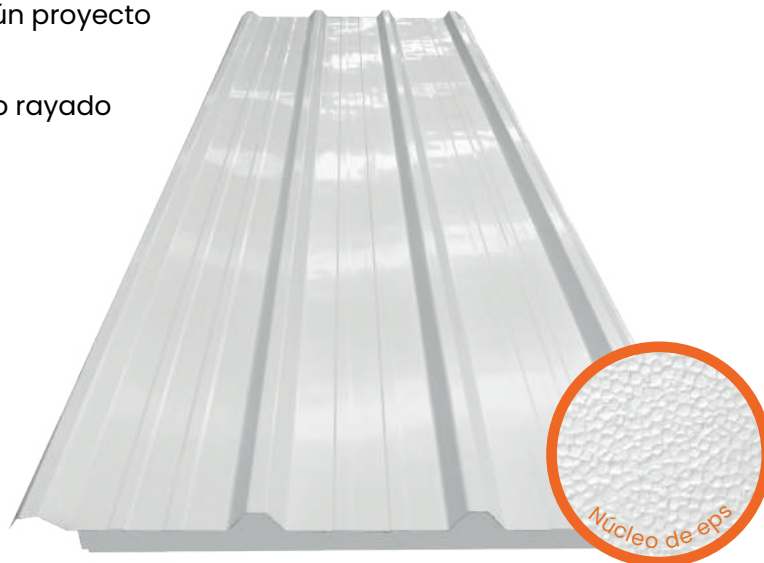
- Núcleo aislante en EPS autoextinguible con densidad mínima de 15kg/m³
- Lámina de acero prepintado color blanco espesor de 0.43mm (variedad de colores y calibres)
- Ancho útil de 950mm y largos continuos según proyecto
- Espesores "S" de 40 mm (1 1/2") en adelante
- El acabado de la cara interna puede ser liso o rayado

Ventajas:

- Fácil instalación
- Excelente acabado estético
- Aislamiento termoacústico
- Alta capacidad estructural
- Ligero

Instalación:

- Pendiente mínima del 7%
- Fijación con tornillo galvanizado, arandela de neopreno y clip metálico con sello impermeable.



TERMDEX ROOF DX-950



DETALLE DE TRASLAPE

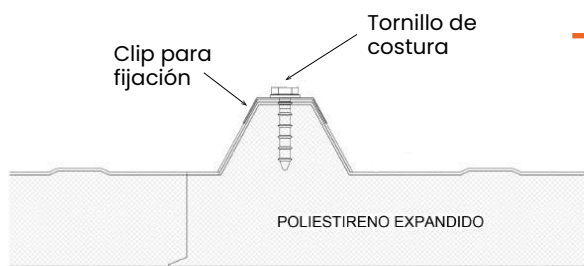
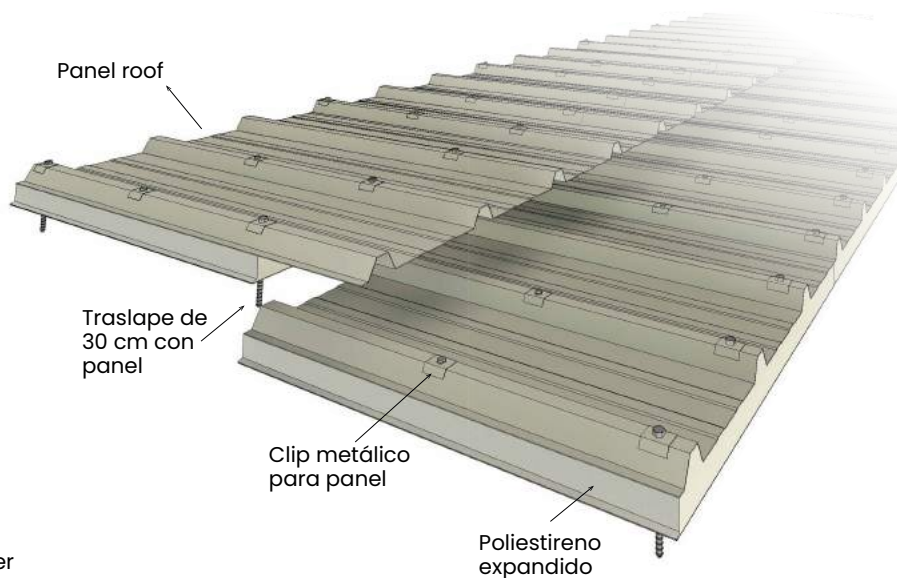
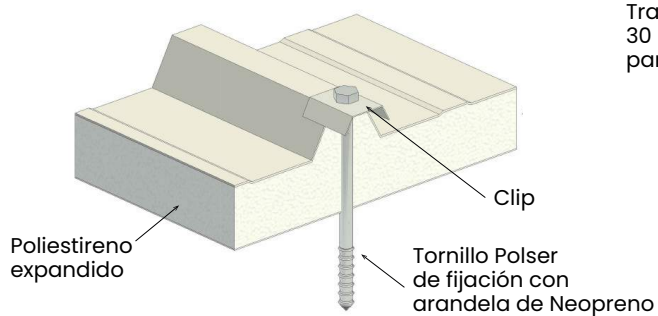


Lámina de acero prepintado



ESPESOR	ANCHO ÚTIL	LÁMINA / LÁMINA			CARGA ADMISIBLE (kg/m ²)											
		PESO	PESO	VALOR "R" A 23C	CLARO APOYO SIMPLE (m)					CLARO APOYO CONTINUO (m)						
pulgadas	m	kg/ml	kg/m ²	h-pie2°F/Btu	1.00	1.50	2.00	2.50	3.00	3.50	1.00	1.50	2.00	2.50	3.00	3.50
1½"	0.95	7.93	8.35	7.45	421	176	100	62	43	31	825	304	160	102	70	52
2"	0.95	8.11	8.54	9.47	514	226	133	87	61	45	952	371	203	132	93	69
2½"	0.95	8.30	8.73	11.43	569	262	158	108	77	58	1015	411	232	153	111	84
3"	0.95	8.48	8.92	13.32	623	298	185	129	95	72	1078	452	262	176	129	99

