

Confort, ahorro y resistencia

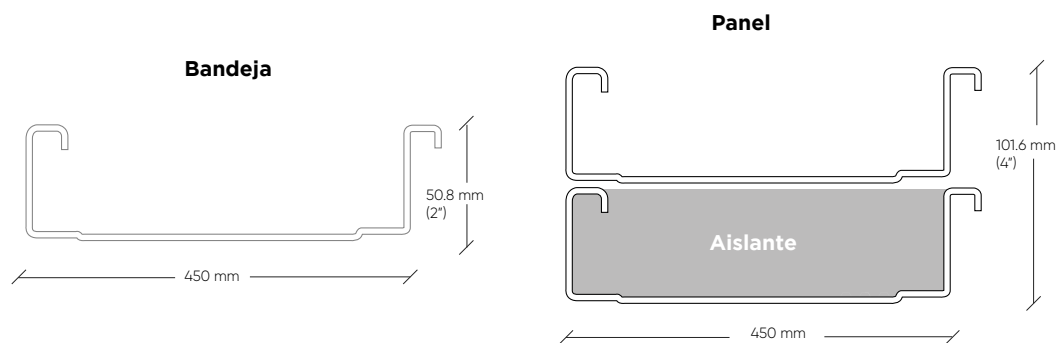
Aísla el calor, reduce el consumo de energía en climatización y soporta más carga que las láminas convencionales



Descripción:

Los sistemas de cubiertas TERMODEX SSR (Standing Seam Roof) están compuestos por bandejas fabricadas con acero grado estructural aluzinc ó acero grado estructural galvanizado prepintado norma ASTM A755. La fijación oculta mediante ganchos y las uniones engargoladas hacen que el riesgo de filtraciones sea prácticamente eliminado.

Panel Compuesto por doble bandeja de acero, con aislante de poliestireno de alta densidad (EPS) entre ambas caras. Ofrece las ventajas antes expuestas a fijación oculta y uniones engargoladas, con el beneficio del aislante térmico y acústico.



Características generales:

- Núcleo aislante en EPS autoextinguible con densidad mínima de 15 kg/m³
- Lámina de acero prepintada color blanco espesor de 0.43 mm (otros colores y calibres según especificaciones del proyecto).
- Ancho útil de 450mm y largos continuos según proyecto.
- Coeficiente de resistencia térmica BTU/hr°F/pie² R = 12
- Espesores "S" de 50mm (2") en adelante.

Ventajas:

- Fácil instalación
- Excelente acabado estético
- Alto grado de aislamiento termoacústico
- Alta capacidad estructural
- Ligero



Usos: - Centros comerciales - Construcciones residenciales - Galeras para aves
- Naves Industriales - Centros de distribución y logística



Instalación:

- Pendiente mínima del 2%
- Fijación con tornillo galvanizado, arandela

Información técnica:

Las láminas y paneles Termodex SSR, son un sistema de techos con fijación oculta, anclado por medio de clips estructurales, engargolados a pestaña superior de nervio metálico con dobles doble a 180°.

Ideal para techos con poca inclinación. Diseñado para evitar las filtraciones de agua, humo y polvo.

	Especificación	Cal 24/0.53	Cal 26/0.43
Calibres	Tiempo de entrega	Inmediato	Inmediato
	Pendiente mínima	2%	2%
	Peralte del nervio	2"	2"
	Ancho útil	0.45m	0.45m
	Largo máxima sin traslape	15.5m	15.5m
	Largo máximo con traslape	60.00m	60.00m
	Peso kg/m ²	4.50 kg/m ²	5.65 Kg/m ²
	Colores	Blanco	Blanco/ rojo/ verde

